



ПАСПОРТ

МОТОРИЗОВАННАЯ КАЛИТКА

GOTSCHLICH

IKARUS HOLM

1. Технические данные

Турникет Gotschlich работает в составе любой системы контроля доступа и предназначен для объектов с высокой проходимостью.

Турникет предназначен для эксплуатации при температуре от -25°C до $+50^{\circ}\text{C}$ и относительной влажности не более 89%.

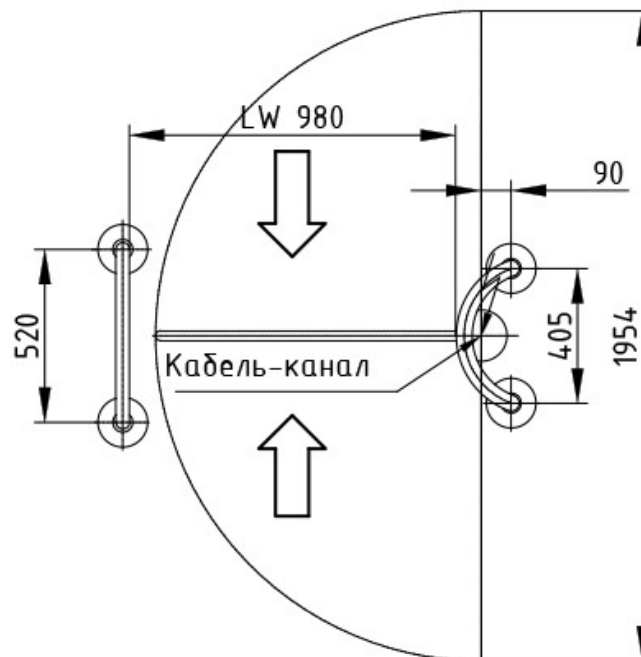
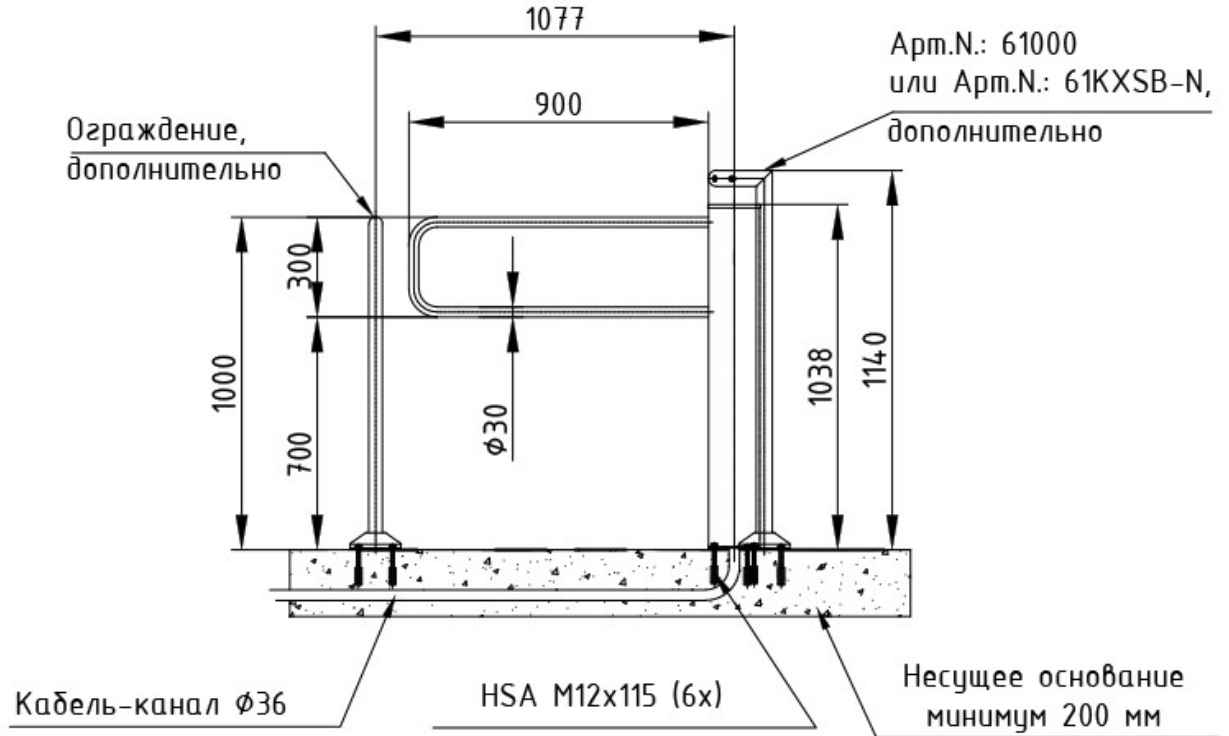
Технические характеристики:

Питание:	24 V DC
Потребляемая мощность, не более, Вт	50
Масса турникета, кг	110
Габаритные размеры, мм	1054x1954x900
Ширина прохода, не менее, мм	900
Число лопастей, шт.	1
Длина крыла, мм	900
Диаметр штанг, мм	30
Средняя наработка на отказ, проходов	20 000 000
Пропускная способность, человек/мин	40
Температура хранения	от -40°C до $+50^{\circ}\text{C}$
Диапазон рабочих температур:	от -25°C до $+50^{\circ}\text{C}$
Расположение привода:	в колонне калитки
Тип привода:	моторизованный
Интерфейс:	RS 485
Связь:	Сухие контакты, IP протокол
Суточная нагрузка:	20 000 циклов в день
Класс защиты электроника/корпус:	IP43
Материал:	Нержавеющая сталь CrNi

2. Комплектность

Калитка в сборе, выносной блок питания и блок управления.

3. Габаритные размеры калитки Gotschlich Ikarus Holm



*Изображения и спецификации могут быть изменены без дополнительного уведомления.

4. Хранение и транспортировка

Турникет в оригинальной упаковке можно перевозить в контейнерах, закрытых железнодорожных вагонах, герметизированных отсеках самолетов, а также автомобильным транспортом с защитой от прямого воздействия атмосферных осадков и пыли в соответствии с правилами перевозки грузов. Хранение турникета допускается в помещениях при температуре от -40 до + 50° С и относительной влажности воздуха до 98% при 25° С без конденсации влаги. После транспортирования или хранения турникета при отрицательных температурах или повышенной влажности воздуха турникет перед вводом в эксплуатацию должен быть выдержан в закрытом помещении с нормальными климатическими условиями в течение не менее 12 часов.

5. Правила эксплуатации

Перед включением калитки необходимо путем визуального осмотра проверить состояние кабелей и включить блок питания.

Перед использованием калитки убедитесь, что напряжение в источнике питания соответствует требуемому.

Все подключения должны осуществляться при отключенном электропитании.

Запрещена подача на входы устройства сигналов, не предусмотренных назначению этих входов – это может привести к выходу устройства из строя.

Конфигурирование устройства лицом, не имеющим соответствующей компетенции, может привести к некорректной работе, сбоям в работе, а также к выходу устройства из строя.

Рекомендуется использование источника бесперебойного питания, во избежание воздействия скачков напряжения или нештатного отключения устройства.

Перед подачей питания убедиться в наличии заземления.

Режимы работы и настройка турникетов представлены в Logiturn® -II Инструкция по установке Роторного полуростового турникета Гуго и полуростовой калитки Ikarus.

6. Свидетельство о приемке

Моторизованная калитка Gotschlich Ikarus Holm

Производитель:

Karl Gotschlich Maschinenbau Gesellschaft m.b.H.

Адрес: A-121 O Wien, Feistlgasse 6

заявляет, что моторизованная калитка Gotschlich Ikarus Holm изготовлена и принята в комплектности поставки, соответствующей нижеперечисленным ГОСТам, нормам и директивам. При внесении в оборудование не согласованных с производителем изменений оно теряет данное соответствие.

Моторизованная калитка Gotschlich Ikarus Holm имеет знак CE.

ГОСТ, нормы и директивы:

ГОСТ Р 54831-2011 Системы контроля и управления доступом. Устройства преграждающие управляемые.

EG- Директивы машиностроения 2006/42

EG- Директивы машиностроения 89/392/EWG Приложение II А

Излучение помех EN 61 000-6-3

Помехозащищенность EN 61 000-6-2 1995

Класс защиты IP43 по EN 60529

93/465/EWG, 92/59/EWG, 89/336/EWG, 92/31/EWG, 93/68/EWG, 73/23/EWG DIN EN 292-1, DIN EN 292-2, DIN EN 292-2/A1, DIN EN 1037, DIN EN 1050, DIN EN 55011, DIN EN 60204-1, DIN EN 60335-1, DIN EN 60947-1, DIN EN 61000-3, DIN EN 61000-3-2, DIN EN 61000-3-3, DIN EN 61000-6-1, DIN EN 61000-6-2, DIN EN 61000-6-3, DIN EN 61000-6-4

7. Гарантийные обязательства

Изготовитель предоставляет гарантию на турникет в течение 24 месяцев (если иное не предусмотрено договором купли-продажи) со дня продажи. В течение этого срока Изготовитель бесплатно устраняет дефекты или заменяет неисправные узлы и блоки. В гарантийные обязательства не входит бесплатная доставка неисправного изделия в сервисную службу или выезд технического персонала для ремонта. Если ремонт изделия невозможно произвести на месте установки и необходим демонтаж блоков (узлов) или замена на временные, то назначается срок ремонта.

Отметки продавца в паспорте изделия являются не обязательными и не влияют на обеспечения гарантийных обязательств.

Сервисный центр – ООО «АВИКС ДЦ»

Тел. +7 (495) 369-42-98 e-mail: info@turnikets.ru www.turnikets.ru

8. Правила осуществления гарантийного ремонта

1. Оборудование признается подлежащим гарантийному ремонту, если дата выявления неисправностей в работе аппаратуры находится в пределах гарантийного срока, определенного производителем. После окончания гарантийного срока Сервисный центр осуществляет ремонт на платной основе.
2. Сервисный центр согласовывает гарантийный ремонт после вскрытия аппаратуры, ее осмотра и предварительной диагностики.
3. Сервисный центр не несет ответственности за недостатки функционирования аппаратуры, вызванные использованием аксессуаров (дополнительного оборудования), не произведенных или не рекомендованных фирмой-изготовителем основной аппаратуры.
4. Сервисный центр не несет ответственности за сохранность информации во внутренней памяти отправленной на ремонт аппаратуры. Рекомендуется сохранять всю ценную информацию на резервных носителях до отсылки оборудования на ремонт.
5. Сервисный центр не возмещает ущерб, нанесенный другому оборудованию, работающему в сопряжении с данной аппаратурой.
6. Условия гарантии не предусматривают работы по установке, подключению и наладке аппаратуры.

9. Ограничения гарантии

1. Использование аппаратуры не по назначению.
2. Ремонт или попытки изменения в конструкции оборудования или в его прошивках контроллеров, в том числе неуполномоченным лицом или организацией.
3. Появление повреждений оборудования, полученных в результате несчастного случая, стихийного бедствия или другим причинам, находящимся вне зоны ответственности сервисного центра
4. Появление неисправностей оборудования, вызванных нестабильной работой электросетей.

Серийный номер: _____

Дата продажи « _____ » _____ 202__ г.

Подпись _____

М.П. продавца

АВИКС Дистрибьюторский Центр (АВИКС ДЦ)

АВИКС ДЦ — эксклюзивный дистрибьютор турникетов Gotschlich на территории России и стран СНГ.

Компания АВИКС ДЦ предоставляет полную поддержку архитекторам и проектировщикам на стадии проектирования. Сервисный центр Gotschlich осуществляет гарантийное и негарантийное обслуживание оборудования торговой марки Gotschlich.

Адрес: 123290, Москва, 2-я Магистральная ул., 8Ас1, подъезд 1, этаж 4, офис AVIX

Контакты:

Отдел продаж

Тел.: +7 495 369-42-98 Email: info@turnikets.ru

Отдел техподдержки

Тел.: +7 495 369-42-98 (доб. 226) Email: support@turnikets.ru

Сайт: www.turnikets.ru

