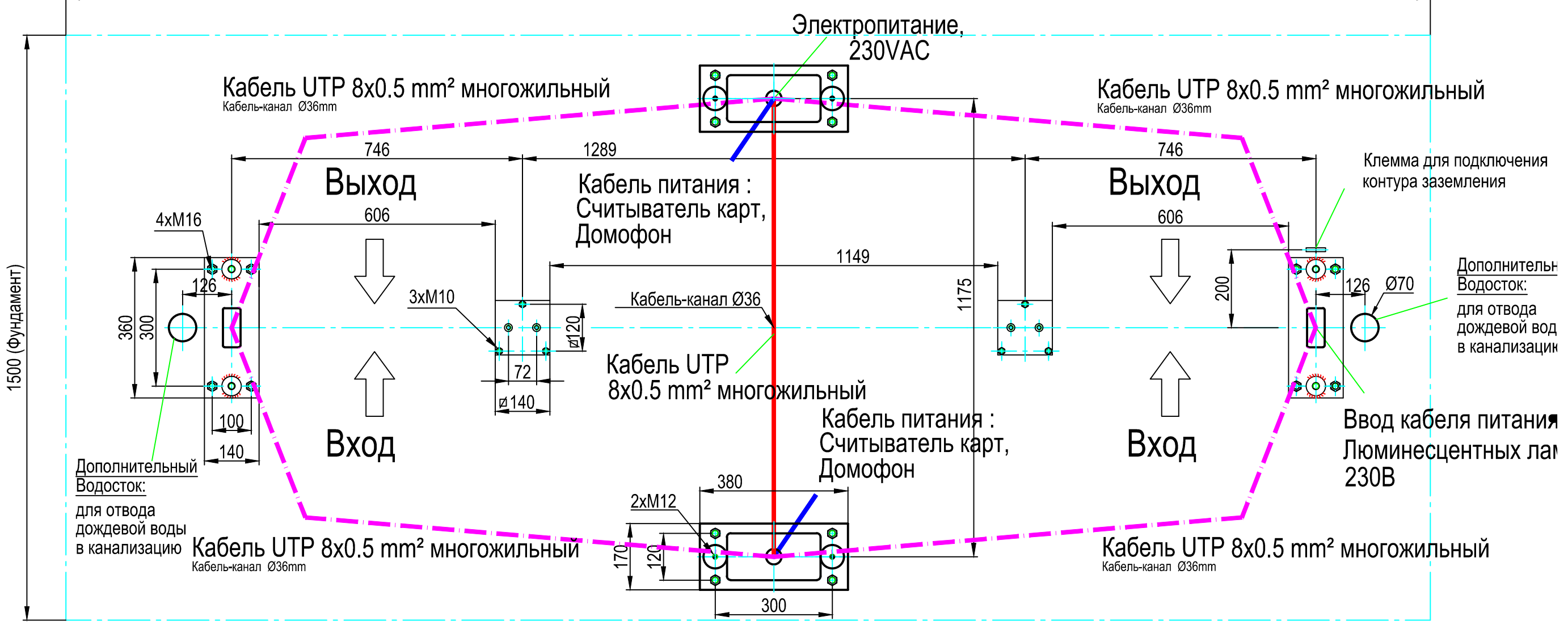
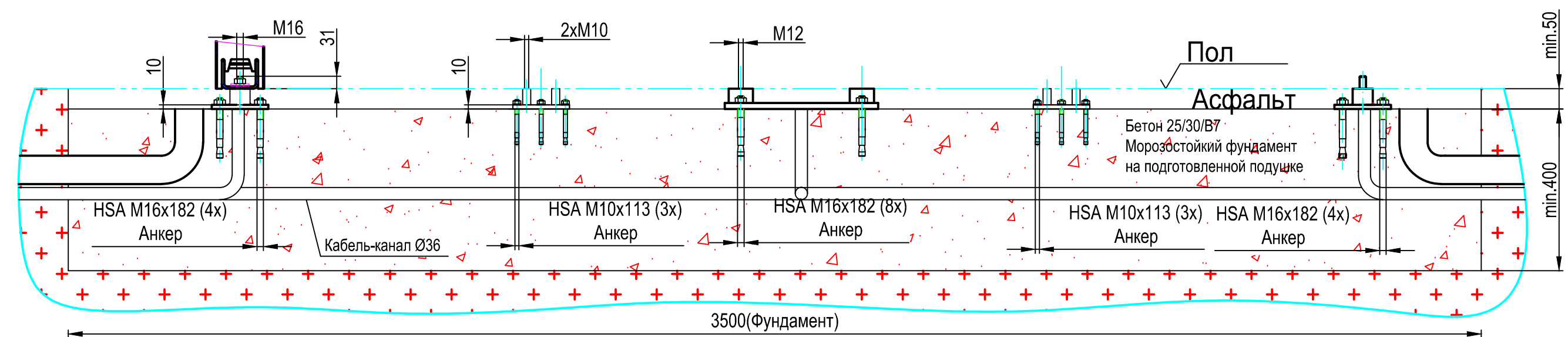
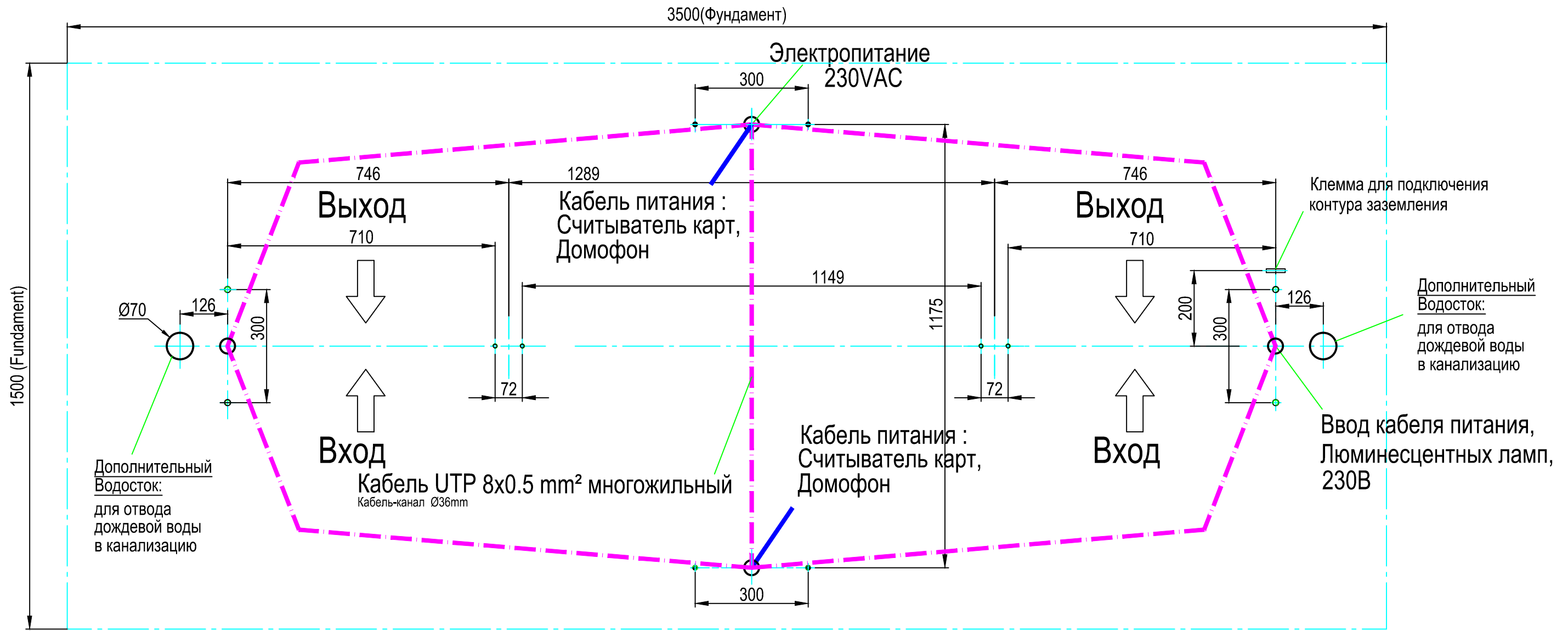
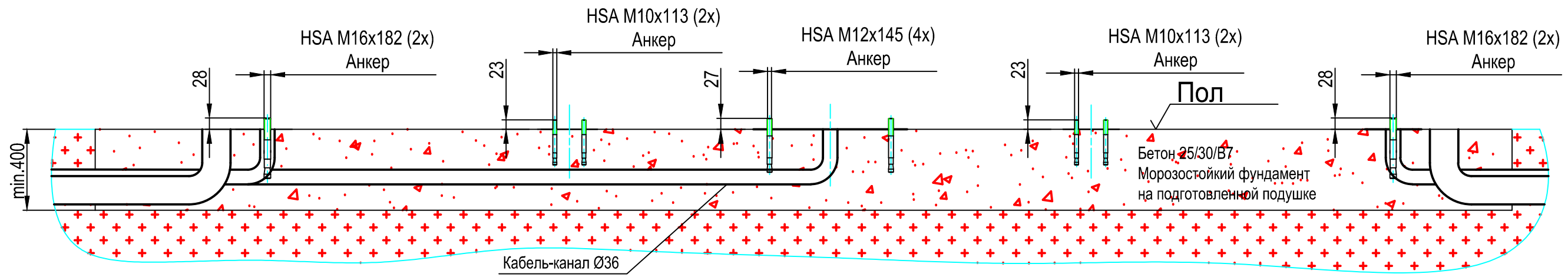


Этот чертеж является нашей интеллектуальной собственностью. Без специального разрешения запрещено использовать ее для проектирования или изготовления.



Element	Anz.	Beschreibung	Material	Bemerkung	
---	---	---	---	---	
			A3	ПРОЕКТ Ecco 120 HD / BD	
Gez.	04.11.2004	Tiefenb.			Blatt N 1/
nd.	06.04.2011	Novkinic			
Pro. ver.	---	---	Masstab: 1:10 Данные по фундаменту FU 5 Zchnг.Nr. Fund-Z5F		

Этот чертеж является нашей интеллектуальной собственностью. Без специального разрешения запрещено использовать ее для проектирования или изготовления.



Element	Anz.	Beschreibung	Material	Bemerkung									
			A3	PROJEKT Ecco 120 HD / BD									
<table border="1"> <tr> <td>Gez.</td> <td>Datum</td> <td>Name</td> </tr> <tr> <td>nd.</td> <td>21.12.2005</td> <td>Tiefenb.</td> </tr> <tr> <td>Pro. ver.</td> <td>----</td> <td>----</td> </tr> </table>			Gez.	Datum	Name	nd.	21.12.2005	Tiefenb.	Pro. ver.	----	----	Blatt N 1/	
Gez.	Datum	Name											
nd.	21.12.2005	Tiefenb.											
Pro. ver.	----	----											
<table border="1"> <tr> <td>Masstab</td> <td colspan="2">Данные по фундаменту FU 5S</td> </tr> <tr> <td>1:10</td> <td colspan="2"></td> </tr> </table>			Masstab	Данные по фундаменту FU 5S		1:10			www.turnikets.ru				
Masstab	Данные по фундаменту FU 5S												
1:10													
Zchnг.Nr. FU5S-Z1A													



Габариты модели Ессо 120 ВD

1:20 Монтаж на готовое основание

