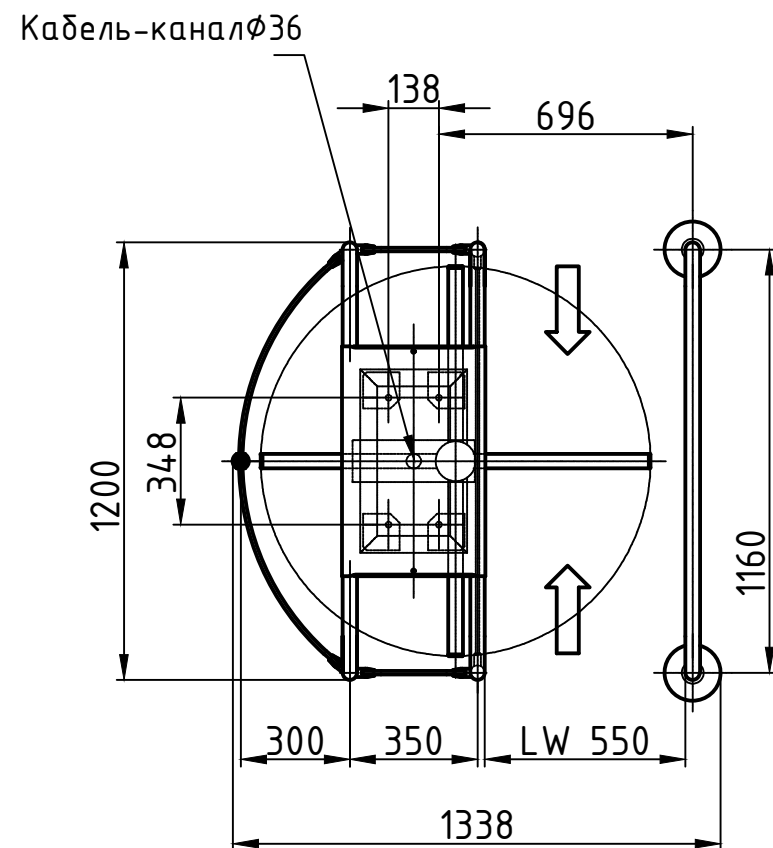
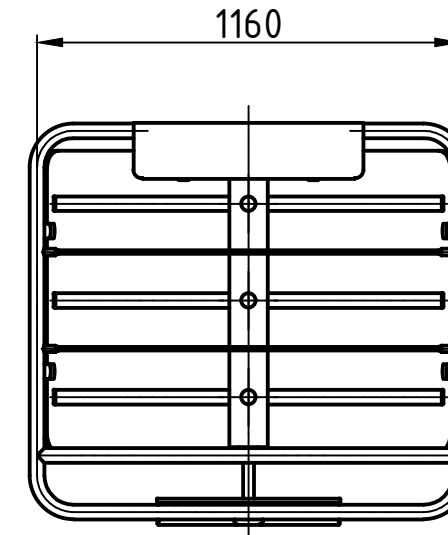
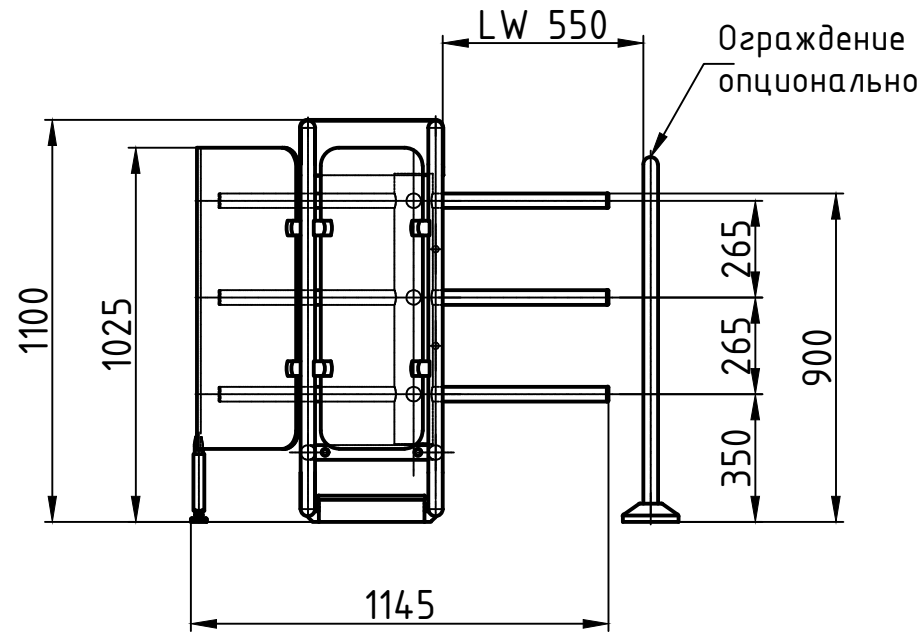


Габаритные размеры модели Vario 1100E

1:20



Рекомендации по монтажу:

- Высота несущего основания не менее 200mm
- Для крепления турникета использовать анкера HSA M10x168
- Питание турникета осуществлять трехжильным кабелем, сечением не менее 1,5mm
- Подключение контроллера СКУД осуществлять сигнальным кабелем сечением 0,5mm
- ОПЦИОНАЛЬНО. Модуль расширения 6AXIFSL-15

					Академия акварели им Андрияки			
Изм.	Лист	? докум.	Погн.	Дата	Турникет распашной Gotshlich Vario 1100E	Лист	Масса	Масштаб
Разраб.						1		1:20
Пров.						Лист	Листов	
Т.контр.								
Н.контр.					Авикс ДЦ	www.turnikets.ru		
Утв.								