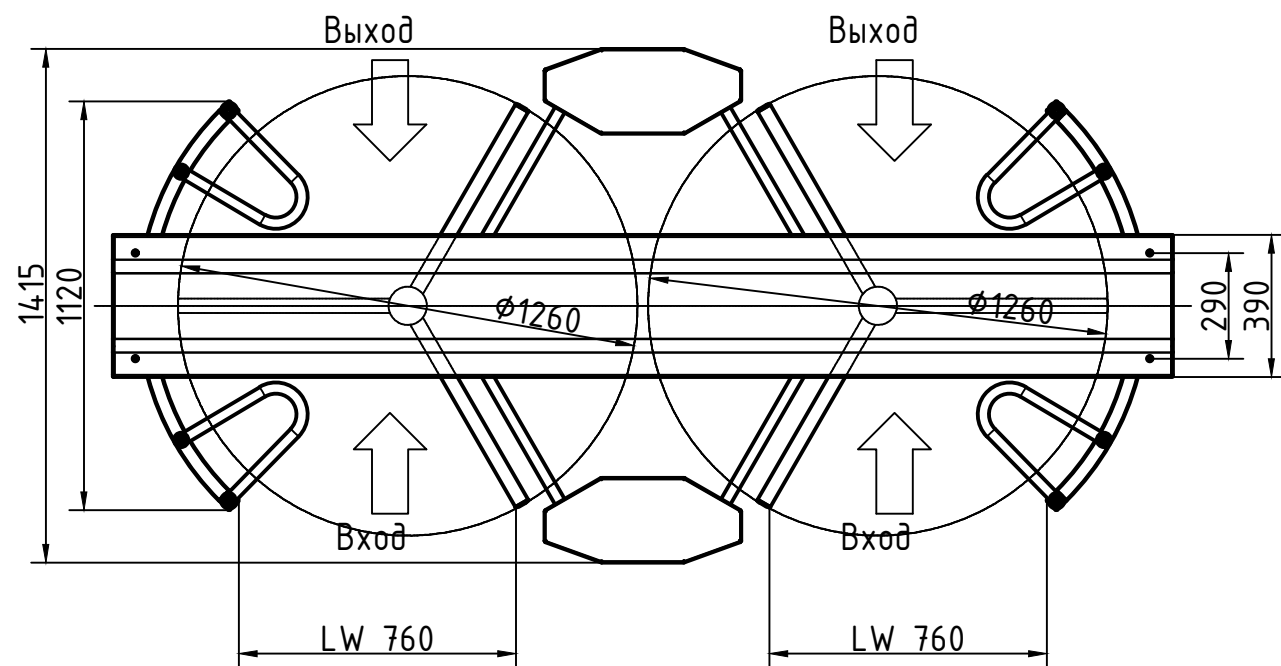
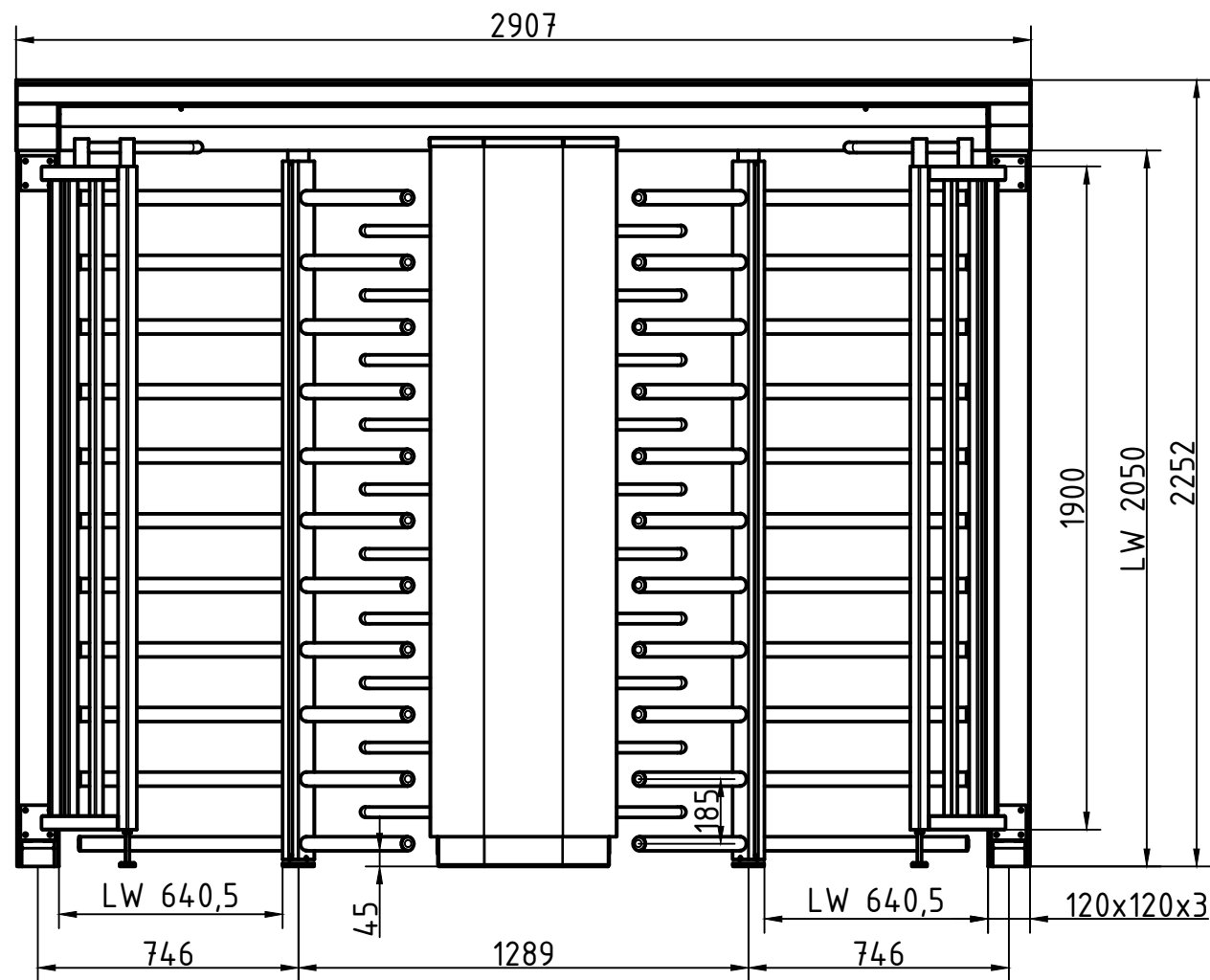


Габаритные размеры модели Ecco-120-HD 1:20



Рекомендации по монтажу.

- Высота несущего основания не менее 200мм
- Для крепления турникета использовать анкера HSA M10x168
- Питание турникета осуществлять трехжильным кабелем, сечением не менее 1,5мм
- Подключение контроллера СКУД осуществлять сигнальным кабелем сечением 0,5мм

Изм.	Лист	? докум.	Погн.	Дата	Турникет полноростовой Gotshlich Ecco-120-HD	Лист	Масса	Масштаб
Разраб.						1		1:20
Пров.						Лист		Листов
Т.контр.					Авикс ДЦ	www.turnikets.ru		
Н.контр.								
Умв.								